

ZEICHENGENEHMIGUNG MARKS APPROVAL

Baoying Safty Electronic
Technology Co., Ltd.
Floor 5, Bldg. E, No.2 Software Information
Industrial Park, Huai Jiang Road
225800 Baoying
Jiangsu China

ist berechtigt, für ihr Produkt /
is authorized to use for their product

Regel- und Steuergerät, temperaturabhängig
Control, temperature sensing

die hier abgebildeten markenrechtlich geschützten Zeichen
für die ab Blatt 2 aufgeführten Typen zu benutzen /
the legally protected Marks as shown below for the types referred to on page 2 ff.



Geprüft und zertifiziert nach /
Tested and certified according to

DIN EN 60730-1 (VDE 0631-1):2017-05; EN 60730-1:2016
EN 60730-1:2016/A1:2019
DIN EN IEC 60730-2-9 (VDE 0631-2-9):2021-01; EN IEC 60730-2-9:2019+A1:2019+A2:2020
Das Produkt erfüllt auch die Anforderungen nach /
The product also fulfills the requirements of
IEC 60730-1:2013
IEC 60730-1:2013/AMD1:2015



Aktenzeichen: 5011974-4510-0008 / 278797

File ref.:

Ausweis-Nr. 40051318

Blatt 1

Certificate No.

Page

Weitere Bedingungen siehe Rückseite und Folgeblätter /
further conditions see overleaf and following pages

Offenbach, 2020-01-29

(letzte Änderung / updated 2021-01-26)

VDE Prüf- und Zertifizierungsinstitut GmbH
VDE Testing and Certification Institute
Zertifizierungsstelle / Certification

J. Richter

VDE Zertifikate sind nur gültig bei Veröffentlichung unter:
VDE certificates are valid only when published on:

<http://www.vde.com/zertifikat>
<http://www.vde.com/certificate>

Name und Sitz des Genehmigungs-Inhabers / *Name and registered seat of the Certificate holder*

Baoying Safty Electronic Technology Co., Ltd., Floor 5, Bldg. E, No.2 Software Information, Industrial Park, Huai Jiang Road, 225800 BAOYING, Jiangsu, CHINA

Aktenzeichen / *File ref.*

5011974-4510-0008 / 278797 / TL3 / KOB

letzte Änderung / *updated*

2021-01-26

Datum / *Date*

2020-01-29

Dieses Blatt gilt nur in Verbindung mit Blatt 1 des Zeichengenehmigungsausweises Nr. 40051318.

This supplement is only valid in conjunction with page 1 of the Certificate No. 40051318.

Regel- und Steuergerät, temperaturabhängig **Control, temperature sensing**

Typ(en) / *Type(s)*

BW-E ***

Zweck des RS

Purpose of control

Temperaturregler

Thermostat

Weitere Angaben siehe Anlage

Further information see appendix

100, 100A und 200 vom 2021-01-26

100, 100A and 200 dated 2021-01-26

Anmerkung

Die mit " * " gekennzeichneten Stellen sind freigehalten zum Einfügen der Angabe der Ausführungsform des RS gemäß Hersteller-Typenschlüssel, welcher in der Anlage 100A dieser Zeichengenehmigung erläutert ist.

Remark

*Positions marked as " * " are kept free for insertion of the control style information according to the manufacturer's type reference which is explained in the appendix 100A of this Marks Approval.*

Dieser Zeichengenehmigungs-Ausweis bildet eine Grundlage für die EG-Konformitätserklärung und CE-Kennzeichnung durch den Hersteller oder dessen Bevollmächtigten und bescheinigt die Konformität mit den grundlegenden Schutzanforderungen der **EG-Niederspannungsrichtlinie 2014/35/EU**.

*This Marks Approval is a basis for the EC Declaration of Conformity and the CE Marking by the manufacturer or his agent and proves the conformity with the essential safety requirements of the **EC Low-Voltage Directive 2014/35/EU**.*

VDE Prüf- und Zertifizierungsinstitut GmbH

VDE Testing and Certification Institute

Fachgebiet TL3

Section TL3

VDE Prüf- und Zertifizierungsinstitut Zeichengenehmigung

Ausweis-Nr. / Beiblatt /
Certificate No. Supplement
40051318

Name und Sitz des Genehmigungs-Inhabers / *Name and registered seat of the Certificate holder*

Baoying Safty Electronic Technology Co., Ltd., Floor 5, Bldg. E, No.2 Software Information, Industrial Park, Huai Jiang Road, 225800 BAOYING, Jiangsu, CHINA

Aktenzeichen / *File ref.*

5011974-4510-0008 / 278797 / TL3 / KOB

letzte Änderung / *updated*

2021-01-26

Datum / *Date*

2020-01-29

Dieses Beiblatt ist Bestandteil des Zeichengenehmigungsausweises Nr. 40051318.

This supplement is part of the Certificate No. 40051318.

Regel- und Steuergerät, temperaturabhängig *Control, temperature sensing*

Fertigungsstätte(n)

Place(s) of manufacture

Referenz/*Reference*
30024169

Baoying Safty Electronic
Technology Co., Ltd.
Floor 5, Bldg. E, No.2 Software Information
Industrial Park, Huai Jiang Road
225800 BAOYING
Jiangsu
CHINA

VDE Prüf- und Zertifizierungsinstitut GmbH

VDE Testing and Certification Institute

Fachgebiet TL3

Section TL3



Name und Sitz des Genehmigungs-Inhabers / *Name and registered seat of the Certificate holder*

Baoying Safty Electronic Technology Co., Ltd., Floor 5, Bldg. E, No.2 Software Information, Industrial Park, Huai Jiang Road, 225800 BAOYING, Jiangsu, CHINA

Aktenzeichen / *File ref.*

5011974-4510-0008 / 278797 / TL3 / KOB

letzte Änderung / *updated*

2021-01-26

Datum / *Date*

2020-01-29

Dieses Blatt gilt nur in Verbindung mit Blatt 1 des Zeichengenehmigungsausweises Nr. 40051318.

This supplement is only valid in conjunction with page 1 of the Certificate No. 40051318.

Genehmigung zum Benutzen des auf Seite 1 abgebildeten markenrechtlich geschützten Zeichens des VDE:

Grundlage für die Benutzung sind die Allgemeinen Geschäftsbedingungen (AGB) der VDE Prüf- und Zertifizierungsinstitut GmbH (www.vde.com\AGB-Institut). Das Recht zur Benutzung erstreckt sich nur auf die bezeichnete Firma mit den genannten Fertigungsstätten und die oben aufgeführten Produkte mit den zugeordneten Bezeichnungen. Die Fertigungsstätte muss so eingerichtet sein, dass eine gleichmäßige Herstellung der geprüften und zertifizierten Ausführung gewährleistet ist.

Die Genehmigung ist so lange gültig wie die VDE-Bestimmungen gelten, die der Zertifizierung zugrunde gelegen haben, sofern sie nicht auf Grund anderer Bedingungen aus der VDE Prüf- und Zertifizierungsordnung (PM102) zurückgezogen werden muss.

Der Gültigkeitszeitraum einer VDE-GS-Zeichengenehmigung kann auf Antrag verlängert werden. Bei gesetzlichen und / oder normativen Änderungen kann die VDE-GS-Zeichengenehmigung ihre Gültigkeit zu einem früheren als dem angegebenen Datum verlieren.

Produkte, die das Biozid Dimethylfumarat (DMF) enthalten, dürfen gemäß der Kommissionsentscheidung 2009/251/EG nicht mehr in den Verkehr gebracht oder auf dem Markt bereitgestellt werden.

Der VDE-Zeichengenehmigungsausweis wird ausschließlich auf der ersten Seite unterzeichnet.

Approval to use the legally protected Mark of the VDE as shown on the first page:

Basis for the use are the general terms and conditions of the VDE Testing and Certification Institute (www.vde.com\terms-institute). The right to use the mark is granted only to the mentioned company with the named places of manufacture and the listed products with the related type references. The place of manufacture shall be equipped in a way that a constant manufacturing of the certified construction is assured.

The approval is valid as long as the VDE specifications are in force, on which the certification is based on, unless it is withdrawn according to the VDE Testing and Certification Procedure (PM102E).

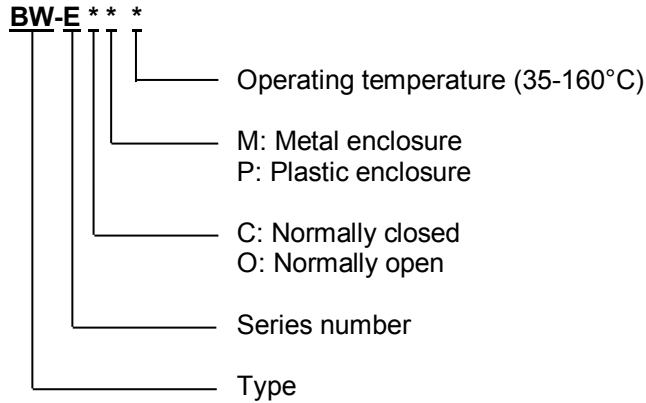
The validity period of a VDE-GS-Mark Approval may be prolonged on request. In case of changes in legal and / or normative requirements, the validity period of a VDE-GS-Mark Approval may be shortened.

Products containing the biocide dimethylfumarate (DMF) may not be marketed or made available on the EC market according to the Commission Decision 2009/251/EC.

The approval is solely signed on the first page.

Regel- und Steuergerät, temperaturabhängig Control, temperature sensing

Typenschlüssel / Type key reference

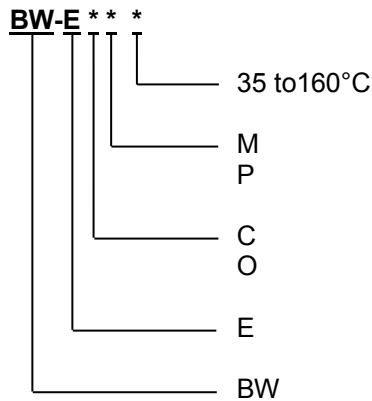


Note: Operating temperature and reset Temperature:

Type Name	Operating Temperature	Reset Temperature	Type Name	Operating Temperature	Reset Temperature
BW-E** 35°C	35 ± 5°C	≥ 25°C	BW-E** 100°C	100 ± 5°C	70 ± 15°C
BW-E** 40°C	40 ± 5°C	≥ 30°C	BW-E** 105°C	105 ± 5°C	75 ± 15°C
BW-E** 45°C	45 ± 5°C	≥ 33°C	BW-E** 110°C	110 ± 5°C	75 ± 15°C
BW-E** 50°C	50 ± 5°C	≥ 35°C	BW-E** 115°C	115 ± 5°C	80 ± 15°C
BW-E** 55°C	55 ± 5°C	42 ± 6°C	BW-E** 120°C	120 ± 5°C	85 ± 15°C
BW-E** 60°C	60 ± 5°C	45 ± 8°C	BW-E** 125°C	125 ± 5°C	85 ± 15°C
BW-E** 65°C	65 ± 5°C	48 ± 10°C	BW-E** 130°C	130 ± 5°C	90 ± 15°C
BW-E** 70°C	70 ± 5°C	50 ± 12°C	BW-E** 135°C	135 ± 5°C	95 ± 15°C
BW-E** 75°C	75 ± 5°C	53 ± 14°C	BW-E** 140°C	140 ± 5°C	100 ± 15°C
BW-E** 80°C	80 ± 5°C	55 ± 15°C	BW-E** 145°C	145 ± 5°C	100 ± 15°C
BW-E** 85°C	85 ± 5°C	60 ± 15°C	BW-E** 150°C	150 ± 5°C	105 ± 15°C
BW-E** 90°C	90 ± 5°C	65 ± 15°C	BW-E** 155°C	155 ± 5°C	110 ± 15°C
BW-E** 95°C	95 ± 5°C	70 ± 15°C	BW-E** 160°C	160 ± 5°C	115 ± 15°C

Regel- und Steuergerät, temperaturabhängig *Control, temperature sensing*

Typenschlüssel / *Type key reference*



Regel- und Steuergerät, temperaturabhängig Control, temperature sensing

Typ(en) <i>Type(s)</i>	BW-E** *
Zweck des RS <i>Purpose of control</i>	Temperaturregler <i>Thermostat</i>
Bemessungsspannung <i>Rated voltage</i>	AC 250 V
Bemessungsstrom <i>Rated current</i>	2 A
Merkmale der automatischen Wirkungsweise <i>Features of automatic action</i>	1.C
Anzahl der automatischen Zyklen <i>Number of automatic cycles</i>	6000
Temperaturgrenzen des Schaltkopfes <i>Temperature limits of the switch head</i>	Tmin 0°C; Tmax 165°C
Betriebswerte <i>Operating values</i>	35°C – 160°C
Konstruktion <i>Construction</i>	eingebautes RS <i>incorporated control</i>
Fühlerart <i>Kind of sensing element</i>	Bimetall <i>bimetal</i>
Rückstell-Eigenschaften <i>Reset characteristic</i>	automatisch <i>automatically</i>
Verschmutzungsgrad <i>Degree of pollution</i>	2
Überspannungskategorie <i>Overvoltage category</i>	II

VDE Prüf- und Zertifizierungsinstitut Zeichengenehmigung

Name und Sitz des Genehmigungs-Inhabers / *Name and registered seat of the Certificate holder*

Baoying Safty Electronic, Technology Co., Ltd., Floor 5, Bldg. E, No.2 Software Information, Industrial Park, Huai Jiang Road, 225800 Baoying, Jiangsu China

Dieses Blatt gilt nur in Verbindung mit Blatt 1 des Zeichengenehmigungsausweises Nr. 40051318.

This supplement is only valid in conjunction with page 1 of the Certificate No. 40051318

Rubrik / *Rubric*

342

Ausweis-Nr. /
Certificate No.

40051318

Anlage /
Appendix
200

Aktenzeichen / *File ref.*

5011974-4510-
0008/278797/TL3/KOB

letzte Änderung / *updated*

2021-01-26

Datum / *Date*

2020-01-29

Anschluss
Type of terminal

fliegende Verbindungen
flying leads

Schalterart
Contact configuration

einpoliger Öffner / Schließer
SPST n.c. / n.o.

Kriechstromfestigkeit
Tracking resistance

siehe Anlage 300
see appendix 300

Glühdrahtprüfungen
Glow wire tests

siehe Anlage 300
see appendix 300

Anmerkung
Remark

- Der Berührungsschutz muss durch die sachgemäße Montage sichergestellt werden.
- Die Temperaturbeständigkeit der Leiterisolierung und der Leiterquerschnitt müssen den Anforderungen im Endgerät genügen.
- Die Basisisolierung im Bereich der Vergussmasse / Hülse muss durch den Einbau sichergestellt werden.
- Typ BW-E*M * Gehäuse ist aktiv.
- *The protection against electric shock must be guaranteed by appropriate mounting.*
- *The temperature resistance of the wire insulation and the wire cross section shall be determined in the end-use application.*
- *The appropriate requirements for basic insulation in the area of the epoxy resin / tube are to be determined in the end-product application.*
- *Type BW-E*M * case is active.*

Regel- und Steuergerät, temperaturabhängig Control, temperature sensing

Isolierstoffe <i>Insulating materials</i>						
Teil / Bezeichnung <i>Part / Designation</i>	Materialbezeichnung & Hersteller <i>Material designation & Manufacturer</i>	Farbe Colour	GWEPT °C (Fd [s])	tracking index	BPT	
					°C	Ø mm

Case			1) 2)	PTI 175 V	205	1,87
Fixed base			1) 2)	PTI 175 V	205	2,0
Epoxy resin			1) 2)	PTI 175 V	205	0,8
Insulating liner			1) 2)	PTI 175 V	205	2,0
Tube (Type BW-E*M *)			1) 2)	PTI 175 V	N/A	N/A

Legende / legend :

PTI	= Prüfzahl der Kriechwegbildung	<i>Proof tracking index</i>	DIN EN 60112 (VDE 0303 Teil 11)
CTI	= Vergleichszahl der Kriechwegbildung	<i>Comparative tracking index</i>	DIN EN 60112 (VDE 0303 Teil 11)
GWEPT	= Glühdraht-Endproduktprüfung	<i>Glow wire end product test</i>	DIN EN 60695-2-11 (VDE 0471 Teil 2-11)
GWFI	= Glühdrahtentflammbarkeitszahl	<i>Glow-wire flammability</i>	DIN EN 60695-2-12 (VDE 0471-2-12)
GWIT	= Glühdrahtentzündungstemperatur	<i>Glow wire ignition temperature</i>	DIN EN 60695-2-13 (VDE 0471-2-13)
BPT	= Kugeldruckprüfung	<i>Ball pressure test</i>	DIN EN 60695-10-2 (VDE 0471 Teil10-2)
NFT	= Nadelflammprüfung	<i>Needle-flame test</i>	DIN EN 60695-11-5 (VDE 0471-11-5)
Fd	= Brenndauer	<i>Flame duration</i>	
N/A	Nicht anwendbar	<i>Not applicable</i>	

1) kleines Teil / Small part

2) < 0,5 gr.

3) Abstand zu elektr. Verbindung größer als 3 mm / Distance to active parts more than 3 mm

4) Nicht in Verbindung zu aktiven Teilen / No connection to active parts

5) SELV / ELV

6) Niederleistungsstromkreis / low power circuit

VDE Prüf- und Zertifizierungsinstitut GmbH · Merianstraße 28 · 63069 Offenbach

Company
VDE Global Services
Guangzhou Branch
CC1
Ms Betty Zhou
2107-2110/21F, Peace World Plaza,
Nos. 362-366, Huan Shi Road (E)
510060 GUANGZHOU
Guangdong
CHINA

Offenbach, 2021-01-26

Ihr Zeichen
Your ref.

Ihr Schreiben
Your letter
2020-11-03

Unser Zeichen - bitte angeben
Our ref. - please indicate
5011974-4510-0008

Auftrag Nr.
Order No.
278797

Bearbeiter(in) kaufm.:
contact (order d.):
Betty Zhou
Tel: +86 20 83752 589
Fax:

Zeichengenehmigung Nr. 40051318
Marks Approval No.

Sehr geehrte Damen und Herren,

Sie erhalten heute eine Neuausfertigung des Zeichengenehmigungsausweises Nr. 40051318. Diese Neuausfertigung ersetzt zum 2021-01-26 den derzeit gültigen Zeichengenehmigungsausweis, welcher dann von Ihnen unverzüglich zu vernichten ist. Wir weisen darauf hin, dass die Herstellung von Produkten mit einem VDE-Zeichen nur dann gestattet ist, wenn eine gültige Zeichengenehmigung für diese Produkte besteht. Zuwiderhandlungen stellen einen Verstoß gegen die Prüf- und Zertifizierungsordnung (PM 102) dar.

Ladies and Gentlemen,

Please find enclosed a new version of the Marks Approval No. 40051318. This version replaces the currently valid approval as of 2021-01-26, which has to be destroyed by you immediately. We would like to inform you that the manufacturing of products with a VDE Mark is only permitted, if a valid approval has been issued for these products. Infringements to this are in violation of the Testing and Certification Procedure (PM 102).

Mit freundlichen Grüßen
Yours sincerely

VDE Prüf- und Zertifizierungsinstitut GmbH
VDE Testing and Certification Institute
Fachgebiet TL3
Section TL3

VDE Prüf- und Zertifizierungsinstitut Zeichengenehmigung

Ausweis-Nr. / Blatt /
Certificate No. / Page
40051318 1

Name und Sitz des Genehmigungs-Inhabers / Name and registered seat of the Certificate holder
Baoying Safty Electronic Technology Co., Ltd., Floor 5, Bldg. F, No.2 Software Information, Industrial Park, Huai
Jiang Road, 225800 BAOYING Jiangsu, CHINA

Aktenzeichen / File no. / 5011974-2500-0008 / 273791-03 / KOB letzte Änderung / updated 2021-01-26 Datum / Date 2020-01-29

Dieses Blatt ist nur in Verbindung mit Blatt 1 des Zeichengenehmigungsausweises Nr. 40051318.
This supplement is only valid in conjunction with page 1 of the Certificate No. 40051318.

Regel- und Steuergerät, temperaturabhängig Control, temperature sensing

17.00

Typ(en) / Type(s)

BW-E** *

Zweck des RS / Purpose of control Temperaturregler / Thermostat

Weitere Angaben siehe Anlage / Further information see appendix 100, 100A und 200 vom 2021-01-26 / 100, 100A and 200 dated 2021-01-26

Anmerkung / Remark Die mit " * " gekennzeichneten Stellen sind freigehalten zum Einfügen der Angabe der Ausführungsform des RS gemäß Hersteller-Typenschlüssel, welcher in der Anlage 100A dieser Zeichengenehmigung erläutert ist.
*Positions marked as " * " are kept free for insertion of the control style information according to the manufacturer's type reference which is explained in the appendix 100A of this Marks Approval.*

Summe der Jahresgebühren-Einheiten / Sum of annual fee units

17.00

Dieser Zeichengenehmigungs-Ausweis bildet eine Grundlage für die EG-Konformitätserklärung und CE-Kennzeichnung durch den Hersteller oder dessen Bevollmächtigten und bescheinigt die Konformität mit den grundlegenden Schutzanforderungen der **EG-Niederspannungsrichtlinie 2014/35/EU**.

*This Marks Approval is a basis for the EC Declaration of Conformity and the CE Marking by the manufacturer or his agent and proves the conformity with the essential safety requirements of the **EC Low-Voltage Directive 2014/35/EU**.*

VDE Prüf- und Zertifizierungsinstitut GmbH
VDE Testing and Certification Institute
Fachgebiet TL3
Section TL3